



**НМК**

НОВОСИБИРСКАЯ  
МЕТАЛЛООБРАБАТЫВАЮЩАЯ  
КОМПАНИЯ

ОСНОВАНА В 1997 ГОДУ

## РУКОВОДСТВО ПО ЭКСПЛУАТАЦИИ ПЕЧЬ ДЛЯ БАНИ «СИБИРЬ-25, 40»



**EAC**

произведено  
в СИБИРИ



Подробное  
изучение настоящего руководства  
до монтажа изделия является **ОБЯЗАТЕЛЬНЫМ!**

Завод «НМК» благодарит Вас за приобретение печи для бани «Сибирь».

Продукция завода «НМК» доступна и качественна, вбирает в себя многолетние традиции изготовления, имея при этом современную форму и высокотехнологичное содержание.

Мы привносим свои ценности в повседневную жизнь, стремимся быть открытыми, честными и объективными по отношению к себе и своим партнерам.

*Легкого Вам пара!*

## ПАСПОРТ РУКОВОДСТВО ПО МОНТАЖУ И ЭКСПЛУАТАЦИИ

Печь банная «Сибирь» (далее по тексту – печь) - это высокотехнологичное изделие, предназначенное для отопления парильного помещения, с возможностью длительной генерации качественного мелкодисперсного пара в режимах «русская баня», «суховоздушная сауна» или в «смешанном» режиме, что позволяет получить максимально комфортное сочетание температуры и влажности воздуха для создания микроклимата Вашей парной.

Печь предназначена для индивидуального (некоммерческого) использования.

В инструкции приведены технические характеристики, сведения по монтажу, техническому обслуживанию, правильной эксплуатации и гарантийные обязательства.

К эксплуатации печи допускаются лица, изучившие данное руководство.

Установка печи, монтаж дымоходной трубы должны производиться в соответствии со СНиП 2.04.05-91.



**Завод НМК оставляет за собой право вносить изменения в конструкцию, не ухудшающие потребительские свойства изделия, поэтому в данном руководстве могут быть не отражены некоторые произошедшие изменения.**

## СОДЕРЖАНИЕ

НАЗНАЧЕНИЕ и ОСОБЕННОСТИ КОНСТРУКЦИИ .....	4
ТЕХНИЧЕСКИЕ ХАРАКТЕРИСТИКИ .....	4
ГАБАРИТНЫЕ РАЗМЕРЫ .....	5
СХЕМА УСТРОЙСТВА ПЕЧИ .....	6
МОНТАЖ .....	8
5.1. Требования пожарной безопасности .....	8
5.2. Схемы установки .....	9
5.3. Ввод в эксплуатацию .....	10
5.4. Требование к дымоходу .....	11
5.5. Требование к монтажу .....	11
РЕЖИМЫ ЭКСПЛУАТАЦИИ .....	12
ВОЗДУХООБМЕН В ПАРИЛКЕ .....	13
МИКРОКЛИМАТ В ПАРИЛКЕ .....	14
ДЫМЛЕНИЕ И УХУДШЕНИЕ ТЯГИ .....	14
МЕРЫ БЕЗОПАСНОСТИ .....	14
ТРАНСПОРТИРОВКА И ХРАНЕНИЕ .....	15
КОМПЛЕКТ ПОСТАВКИ .....	15
МАРКИРОВКА И КЛЕЙМЕНИЕ .....	15
УПАКОВКА .....	16
УТИЛИЗАЦИЯ .....	16
ГАРАНТИЙНЫЕ ОБЯЗАТЕЛЬСТВА .....	16
СВИДЕТЕЛЬСТВО О ПРИЕМКЕ .....	17
СВЕДЕНИЯ О ПРОДАЖЕ .....	17
АКТ МОНТАЖНЫХ РАБОТ .....	18
СЕРТИФИКАТ СООТВЕТСТВИЯ .....	19

## НАЗНАЧЕНИЕ И ОСОБЕННОСТИ КОНСТРУКЦИИ

Печи «Сибирь» в модификациях 25 и 40 являются печами премиум-класса. Отличительной особенностью этих печей является то, что их корпус выполнен из комбинации 2-х видов металлов: в основе их конструкции находится цельносварная топочная камера, изготовленная из стали марки Ст.ЗСП5, толщиной 12 мм. Это обеспечивает полную герметичность топки и увеличивает срок ее эксплуатации. Верхняя крышка, выполняющая функцию каменки, на которую приходится основная тепловая нагрузка изготовлена из чугуна, марки СЧ-10-СЧ-20 толщиной от 12 мм. Данный вид печей является модульным и может комплектоваться различными вариантами облицовки – металлической сеткой или модификациями из камня.

Печь «Сибирь» рассчитана на эксплуатацию с защитным конвекционным кожухом, его роль может выполнять металлическая кованная сетка, заполненная камнями вулканических пород, а также каменная облицовка.

Модели, поставляемые без конвекционного кожуха предназначены для самостоятельной обкладки кирпичом.

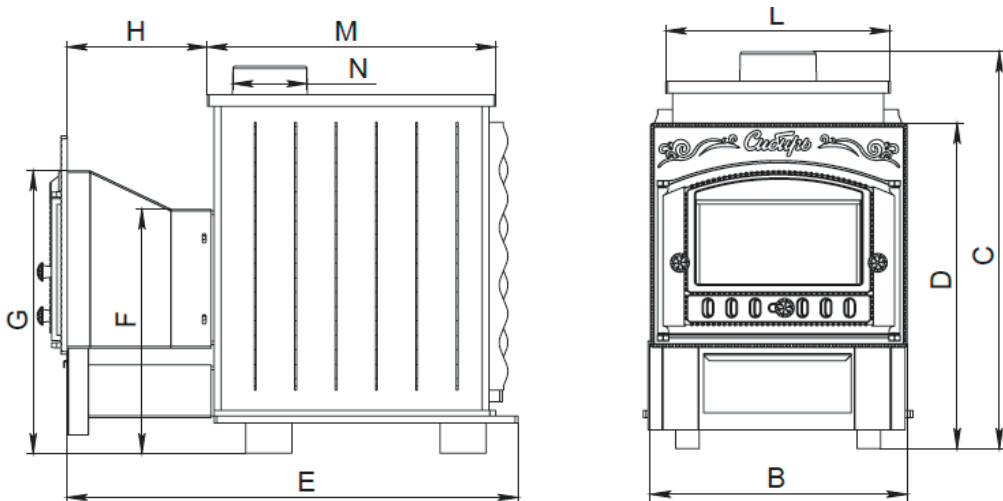
Завод «НМК» рекомендует устанавливать оригинальную сертифицированную облицовку следующих видов: «Оптима», «Президент», что позволяет регулировать интенсивность конвекционного потока горячего воздуха от режима максимального нагрева до полной ее остановки.

### **ВНИМАНИЕ!**

**В целях соблюдения безопасности и сохранения здоровья ЗАПРЕЩАЕТСЯ использовать самодельную облицовку из камня, происхождение которого не может быть установлено и не имеющего сертификат и паспорт завода-изготовителя. Это может повлечь необратимые последствия для Вашего здоровья!**

Завод «НМК» оставляет за собой право отменить гарантийные обязательства при нарушении требований по установке оригинальной облицовки.

## ГАБАРИТНЫЕ РАЗМЕРЫ ПЕЧИ «СИБИРЬ»



## ТАБЛИЦА ДАННЫХ

Обозначение	Размер, мм	
	Сибирь-25	Сибирь-40
A	457	524
B	435	435
C	675	816
D	552	562
E	782	809
F	425	454
G	491	501
H	242	242
I	108,5	108,5
J	288	348
K	395	395
L	380	447
M	500	527
N	130	130

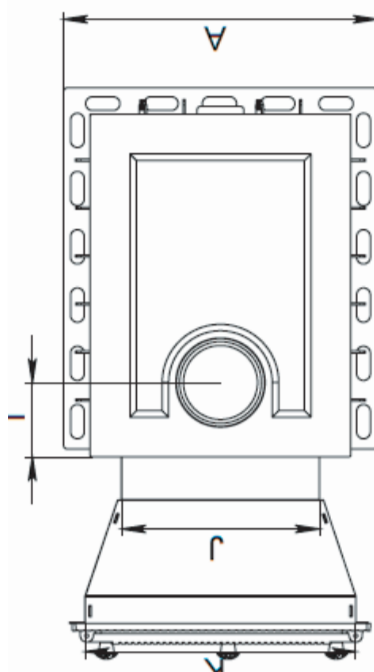


Рис. 1.

СХЕМА УСТРОЙСТВА ПЕЧИ «СИБИРЬ-25, 40»

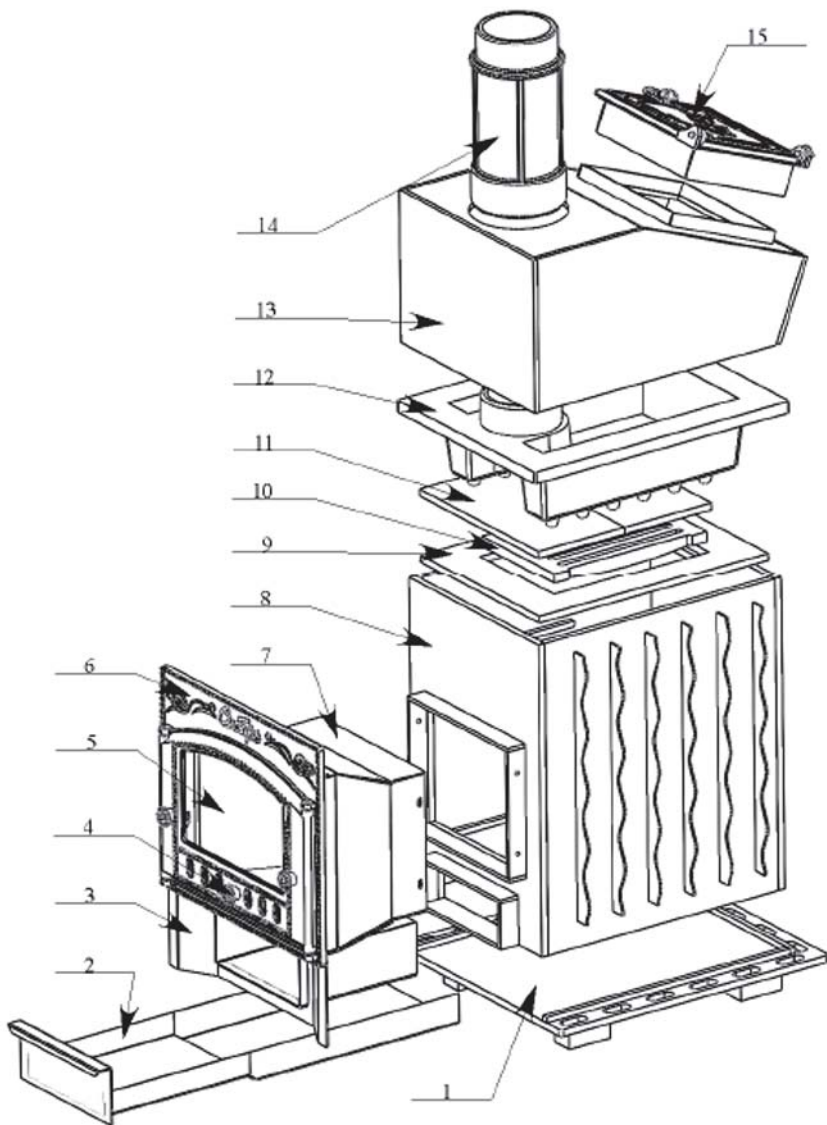


Рис.2.

Печи состоят из следующих элементов:

- 1 - Основание печи (сталь 12 мм)
- 2 - Зольный ящик
- 3 - Подзольник
- 4 - Регулировка поддува
- 5 - Термостойкое стекло
- 6 - Топочная дверца «Сибирь» (чугун)
- 7 - Выносной топочный канал (сталь 3 мм)
- 8 - Корпус печи (сталь 12 мм)
- 9 - Рамка колосниковой решетки (сталь 12 мм)
- 10 - Колосниковая решетка
- 11 - Отбойник пламени ( 2 шт, сталь 12 мм)
- 12 - Каменка печи (чугун 8-12 мм)
- 13 - Короб каменки (сталь 8 мм)
- 14 - Дымоходная труба (чугун, Ø130 мм)
- 15 - Дверца каменки (чугун)

## ТЕХНИЧЕСКИЕ ХАРАКТЕРИСТИКИ

Наименование	Ед. измерения	"Сибирь-25"	"Сибирь-40"
Объем парильного помещения	м3	18-25	30-40
Режим парной	-	Русская баня/Сауна	
Комплектация	-	Под облицовку	
Габаритные размеры печи без каменки (ГхШхВ)	мм	782x435x675	809x435x816
Материал топочной камеры		Сталь (Ст.3 СП5) 12 мм	
Материал каменки	-	Чугун (СЧ10-СЧ20) 12 мм	
Глубина топочной камеры	мм	500	527
Максимальная длина дров	мм	480	515
Вес печи без облицовки	кг	140	170
Тип топочной дверцы	-	Чугунная со стеклом/Чугунная	
Вынос портала	мм	260	
Рекомендуемые камни для каменки	-	Жадеит, нефрит, фарфор, чугунные ядра	
Оптимальный вес камней	кг	60	80
Разрешенные виды топлива	-	Дрова, прессованные брикеты	
Рекомендуемый вид топлива	-	Дрова	
Диаметр дымохода	мм	130	
Рекомендуемая высота дымохода	м	6	
Рекомендуемая модель дымохода	-	Аустенитная сталь	
Срок службы изделия в сборе	лет	>50	

## МОНТАЖ

### Требования пожарной безопасности

Монтаж должен выполняться в соответствии со Сводом правил СП 7.13.130.2013 «Отопление, вентиляция и кондиционирование. Требования пожарной безопасности» и с требованиями СНиП 41-01-2003 «Отопление, вентиляция и кондиционирование».

Пол из горючих и трудно горючих материалов следует защищать от возгорания под топочной дверкой – металлическим листом размером не менее 500х600 мм, располагаемым длинной его стороной вдоль печи. Расстояние от топочной дверки до противоположной стены необходимо принять не менее 1250 мм.

Пол из горючих материалов под печью, необходимо защитить от возгорания листовой сталью по теплоизоляционному материалу с коэффициентом теплопроводности не выше асбестового картона толщиной 10 мм, при этом расстоянии от низа печи до пола должно быть не менее 100 мм или выложить площадку под печью толщиной 1/4 кирпича, отступив во все стороны от каменки на 250 мм. Сверху кирпичную кладку закрыть металлическим листом или стяжкой из марочного цементного раствора. Расстояние между верхом печи и незащищенным потолком не менее 1200 мм.

Дымовая труба должна иметь минимальное количество колен. Прямая труба предпочтительнее. При монтаже дымовой трубы в зданиях с кровлями из горючих материалов обеспечить трубу искроуловителем из металлической сетки с отверстиями размером не более 5х5 мм. При проходе трубы через потолок необходимо выполнить разделку. Разделка должна быть больше толщины перекрытия (потолка) на 70 мм.

**НЕ СЛЕДУЕТ** опирать или жестко соединять разделку печи с конструкцией здания.



Зазоры между потолочными перекрытиями и разделками следует выполнять негорючими материалами (керамзит, шлак, базальтовая вата).

Расстояние от наружных поверхности трубы до стропил, обрешеток и других деталей кровли из горючих материалов следует предусматривать в свету не менее – 250 мм, а при теплоизоляции с сопротивлением теплопередачи 0,3 м<sup>2</sup> x C/Вт негорючими или трудно горючими материалами – 130 мм.

**Запрещается** устанавливать печь в помещение, не отвечающее требованиям пожарной безопасности (СНиП 41-01-2003. МГСН 4.04.-94).

В качестве первой стартовой дымоходной трубы рекомендуется использовать чугунный патрубок длиной от 250 мм. Далее, следует устанавливать дымоход, выполненный из аустенитной стали марок: AISI 304, AISI 310.



### СХЕМА УСТАНОВКИ. ВИД С БОКУ

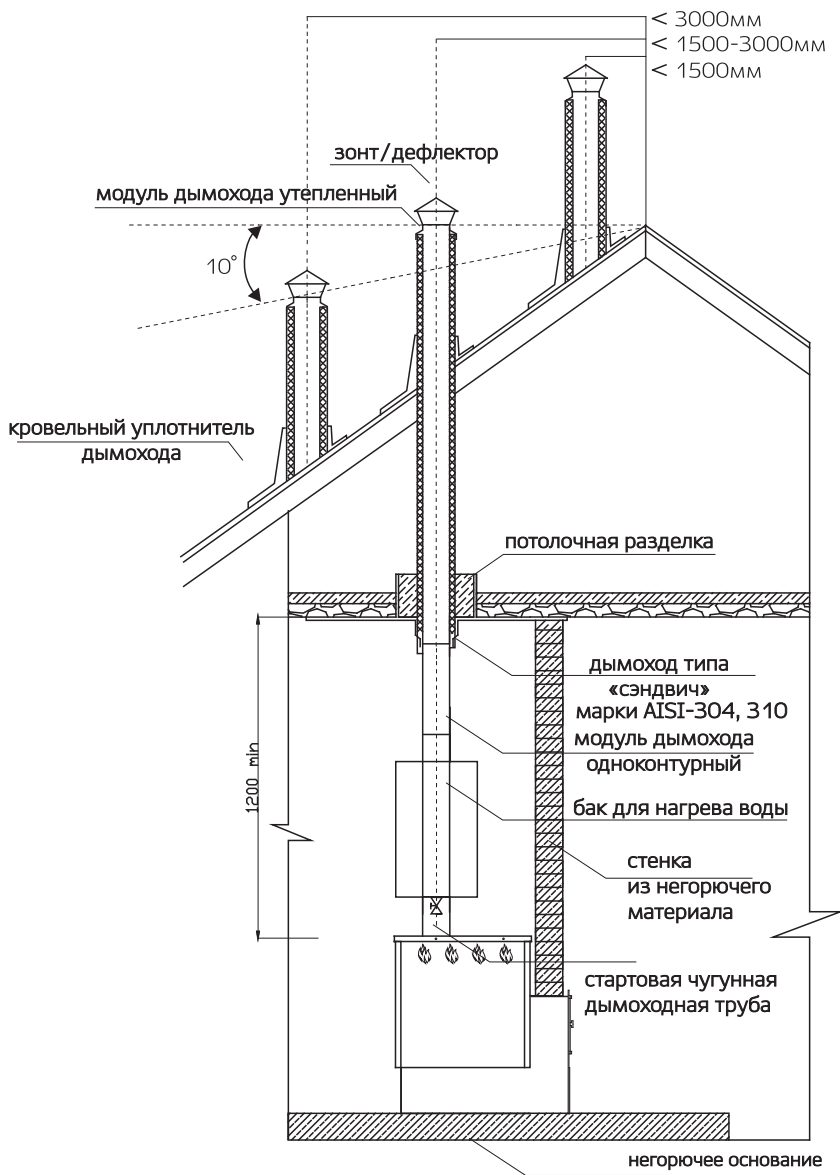


Рис.3

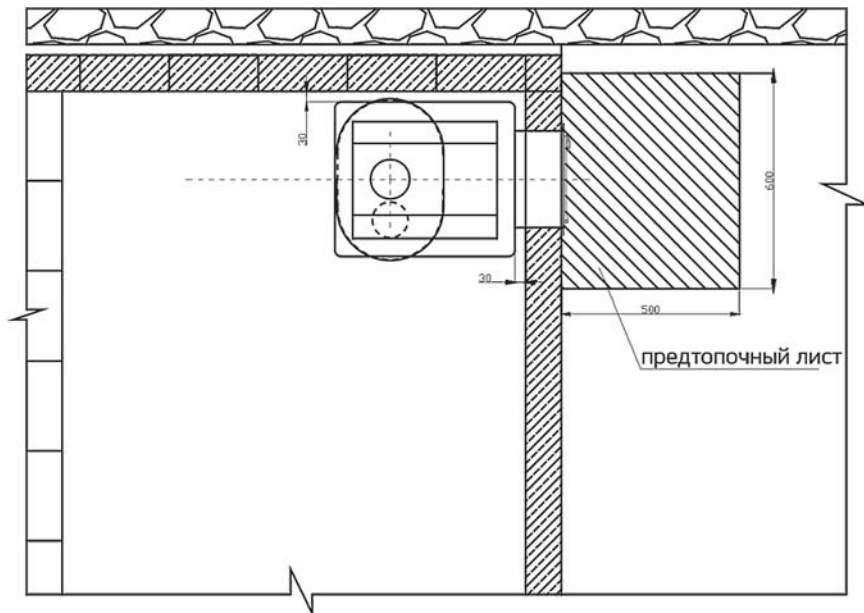


Рис. 4 Схема установки печи, вид сверху.

## ВВОД В ЭКСПЛУАТАЦИЮ

Перед первым протапливанием печи убедитесь, что монтаж печи, бака для горячей воды, дымохода и защитных противопожарных конструкций произведен в строгом соответствии с требованиями, изложенными в настоящей инструкции.

При первом протапливании печи промышленные масла, нанесенные на металл, и легкие летучие компоненты жаростойкой эмали выделяют дым и запах, которые в дальнейшем не выделяются. Поэтому первое протапливание печи произведите на улице или при полностью открытых дверях и окнах, продолжительностью не менее 1 часа, в щедящем режиме, пустой каменки и наполненном баке. После первого протапливания тщательно проветрите помещение и слейте воду из бака. Убедитесь в нормальном функционировании всех элементов печи и защитных конструкций.

**Загрузка камней в каменку производится после полного остывания печи и окончательного затвердевания краски!**

## ТРЕБОВАНИЯ К МОНТАЖУ



**Монтаж печи и дымохода, должны выполнять опытные специалисты, располагающими техническими средствами, необходимыми для качественного выполнения всех этапов работ!**

Монтаж печи выполняется на безопасном расстоянии до возгораемых материалов не менее 300 мм от стенок печи. Между верхом котла и потолком 1200 мм. Перед дверкой до противоположной стены 1250 мм.

Участок дымовой трубы, расположенной в зоне минусовых температур, во избежание конденсирования содержащейся в дымовых газах влаги, рекомендуется изолировать теплоизоляционным материалом, выдерживающим температуру до +400°C.

Производитель рекомендует использовать модульные тонкостенные дымовые трубы из нержавеющей стали AISI 304,310. Они эффективны, долговечны и требуют минимальных трудозатрат при монтаже и эксплуатации. Идеальным решением для дымовой трубы – установка готовых модулей трубы с термоизоляцией типа «сэндвич», толщиной 0,8-1 мм.

В целях пожарной безопасности и регулирования газодинамического процесса в работающей печи необходима установка шиберов в канал дымохода, в доступном для эксплуатации месте.



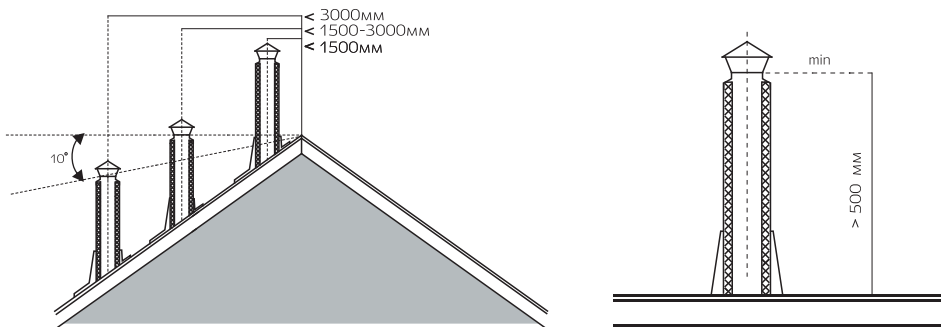
**КАТЕГОРИЧЕСКИ ЗАПРЕЩАЕТСЯ** выполнять неразборными соединения печи с баком, дымоходов или иными конструктивными элементами бани. Это необходимо для последующей профилактики в целях пожарной безопасности и демонтажа.

## ТРЕБОВАНИЕ К ДЫМОХОДУ

Рекомендуется использовать тонкостенные дымовые трубы из нержавеющей стали AISI толщиной 0,8-1мм. Наилучшим решением является установка готовых модулей трубы с термоизоляцией типа «сэндвич».

Допускается использование кирпичного дымохода с сечением дымового канала не менее 180 см<sup>2</sup>. Дымовой канал должен быть постоянного сечения по всей длине. Высоту дымохода, считая от колосниковой решётки, следует выполнить не менее 5 м. Высоту дымовых труб, размещаемых на расстоянии равном или большем высоты сплошной конструкции, выступающей над кровлей, следует исходить из **Рис.5**.

- ☑ При прохождении дымовой трубы через межэтажные перекрытия расстояние от наружных поверхностей трубы до деревянных конструкций не менее 380 мм.
- ☑ Нельзя вмуровывать дымоход в бетонные и кирпичные конструкции. Зазор между гильзой и конструкцией следует заполнить теплоизоляцией (керамзит, кремнезёмная вата и т.п.).
- ☑ Нельзя использовать отверстия в стенах в качестве части дымохода (гильза дымохода должна проходить насквозь).



1. Не менее 500 мм над коньком кровли или парапета, при расположении трубы на расстоянии до 1,5 м от конька или парапета.

2. Не ниже уровня конька кровли или парапета при расположении дымовой трубы на расстоянии от 1,5 до 3 м от конька или парапета.

3. Не ниже линии, проведенной от конька вниз под углом 10° к горизонту при расположении дымовой трубы от конька или парапета более 3 м.

4. Не менее 500 мм над плоской кровлей.

### Рис.5 Возвышение дымовых труб над кровлей (согласно СНИП-91 п.3.73.)

Данные по высоте дымохода, указанные на рис.5. являются не абсолютными значениями. Тяга зависит от диаметра, высоты, шероховатости поверхности дымовой трубы и разницы температур между сжигаемым топливом и наружным воздухом. А также зависит от расположения зоны ветрового подпора. Поэтому, обязательно поручите проведение точного расчета и монтажа дымовой трубы специалисту по системам отвода дымовых газов.

## РЕЖИМЫ ЭКСПЛУАТАЦИИ

Процесс эксплуатации банной печи «СИБИРЬ» состоит из следующих фаз: розжиг, горение, поддержание рабочей температуры. Розжиг производится с использованием щепы, бумаги и мелких сухих дров при заполнении топки на 2/3 объема с укладкой на колосниковую решетку с закрытым зольником. При этом воздухозаборная решетка, расположенная в верхней части топочной дверцы регулируется, в зависимости от интенсивности розжига. После первой полноценной закладки дров на полный объем топки зольник необходимо открыть и далее производить регулировку подачи воздуха при помощи корректировки положения зольника. При переходе к работе печи в формате поддержания горения, зольник можно закрыть, а регулировку подачи воздуха производить при помощи воздухозаборной решетки.

Режим набора температуры в парилке обеспечивает быстрое достижение высокой температуры с наиболее экономичным расходом дров. Это достигается

наполнением топки примерно на 1/3–1/2 объема мелко и средне наколотыми дровами (3–4 полена общим весом 2 – 2,5 кг) и полным открытием зольника.

Режим поддержания температуры камней и воздуха в парилке достигается путем прикрытия зольника и применением более крупно наколотых дров, достаточно 3 - 4 полена в течение 1 часа эксплуатации печи.

Топить печь следует только дровами лиственных пород, предпочтительно, березовыми.



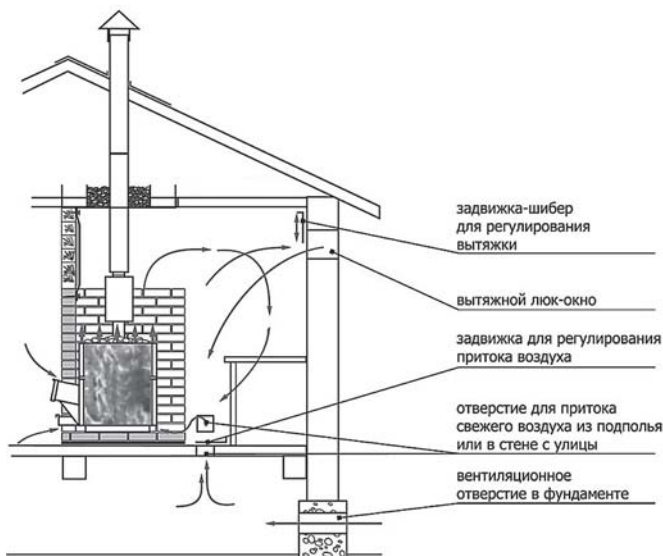
Регулировку зольника производить только с использованием защитных термостойких перчаток для рук

## ВОЗДУХООБМЕН В ПАРИЛКЕ

Для обеспечения хорошего воздухообмена в парилке необходимо организовывать приточно–вытяжную вентиляцию. Отверстие для притока свежего воздуха сечением около 100см<sup>2</sup> разделяется в полу как можно ближе к печи или под печью.

Отверстие для вытяжки отработанного воздуха разделяется в стене чуть ниже уровня потолка как можно дальше от печи. Для вытяжки наиболее влажного и холодного воздуха к верхнему отверстию присоединяется вертикальный короб с входным отверстием не более 50 см от пола.

Для возможности управления воздухообменом приточное и вытяжное отверстия рекомендуется оснастить регулируемыми задвижками.



## МИКРОКЛИМАТ В ПАРИЛКЕ

Сочетание большой массы камней в каменке печи и ее высокой тепловой мощности позволяет получать широкий диапазон комфортных микроклиматических условий.

## ДЫМЛЕНИЕ И УХУДШЕНИЕ ТЯГИ

Для получения устойчивой сильной тяги после растапливания печи требуется некоторое незначительное время. Поэтому при открытии дверцы только что растопленной печи, работающей в режиме набора температуры, возможен незначительный выход дыма в помещение.

При загрузке очередной партии дров следует полностью закрыть зольник и лишь после этого плавно открыть дверцу топливника.

Если в процессе эксплуатации печи тяга ухудшилась, необходимо произвести механическую прочистку дымовой трубы и трубы внутри бака металлическим ершом, а также прочистить отбойную пластину металлической проволокой через специально сделанные прорезы, по линии сгиба. Пластина находится в печи над топкой.

В качестве профилактической меры, препятствующей образованию сажевого налета на стенках печи и дымоходов, производитель рекомендует периодическое интенсивное протапливание печи сухими осиновыми дровами.

## МЕРЫ БЕЗОПАСНОСТИ

Перед началом отопительного сезона печь должна быть проверена и отремонтирована. НЕИСПРАВНАЯ ПЕЧЬ К ЭКСПЛУАТАЦИИ НЕ ДОПУСКАЕТСЯ. **ЗАПРЕЩАЕТСЯ** оставлять без присмотра топящуюся печь, а также поручать надзор за ней малолетним детям.

**ЗАПРЕЩАЕТСЯ** прикасаться к нагретым до высоких температур поверхностям печи голыми руками или другими открытыми частями тела во избежание ожогов и травм.

**ЗАПРЕЩАЕТСЯ** располагать топливо, другие горючие вещества и материалы на предтопочном листе, применять для розжига печи бензин, керосин, дизельное топливо и другие, легковоспламеняющиеся и горючие жидкости.

**ЗАПРЕЩАЕТСЯ** располагать сгораемые материалы ближе 0,5м к поверхности печи.

**ЗАПРЕЩАЕТСЯ** сушить какие-либо вещи и предметы, даже на частично остывшей поверхности печи.

**ОТКРЫВАТЬ**, закрывать дверь необходимо только за ручку, используя защитные перчатки.

**ЗОЛА И ШЛАК**, выгребаемые из топки, должны быть пролиты водой и удалены в специально отведенное для них безопасное место.

**ОЧИЩАТЬ ДЫМОХОД И ПЕЧЬ** от сажи необходимо перед началом, а также в течение всего отопительного сезона не реже одного раза в три месяца.

**РАССТОЯНИЕ ОТ ПЕЧИ** до шкафов, витрин и другого оборудования должно быть не менее 0,7 м, а от топочного отверстия – не менее 1,25м.

Печь соответствует требованиям, обеспечивающим безопасность жизни, здоровья потребителя и, при условии выполнения всех требований к установке и эксплуатации печи, обеспечивает предотвращение нанесения вреда имуществу потребителя.

## ТРАНСПОРТИРОВКА И ХРАНЕНИЕ

Транспортирование печи до места установки в заводской упаковке любым видом транспорта в вертикальном положении не более чем в два яруса. При необходимости печь закрепить ленточными стропами.

Жаростойкая эмаль, которой окрашена печь, набирает окончательную прочность только после первого протапливания печи. До этого следует обращаться с окрашенными поверхностями с осторожностью. В случае сезонного использования печи (дача, загородный дом) ее можно демонтировать и перевезти на хранение в безопасное место. Хранить печь рекомендуется в сухом помещении. Не допускать попадания атмосферных осадков.

## БАЗОВЫЙ КОМПЛЕКТ ПОСТАВКИ

Печь банная «СИБИРЬ» в зависимости от модели.....	1 шт
Основание печи.....	1шт
Рамка для колосника.....	1шт
Чугунный колосник.....	1шт
Отбойник пламени.....	2шт
Чугунная топочная дверца со стеклом\без стекла.....	1шт
Зольный ящик.....	1шт
Руководство по монтажу и эксплуатации.....	1шт
Упаковка.....	1шт

## МАРКИРОВКА И КЛЕЙМЕНИЕ

Клеймо сварщика размещено в левом углу верхней стенке загрузочного канала.

Товарный ярлык на упаковке содержит: номер ТУ; название и контакты изготовителя; наименование котла с указанием модели; краткие технические и эксплуатационные характеристики; комплект поставки; вес нетто и вес брутто; дату изготовления; ФИО упаковщика и отметку ОТК.

## УПАКОВКА

Паспорт упаковывается отдельно и помещается в зольный ящик печи. Печь устанавливается на деревянном поддоне. Снаружи печь упаковывается гофрокартоном, который стягивается к поддону стриплентой, снаружи гофрокартон защищен стрейч пленкой.

На переднюю поверхность упаковки приклеивается товарный ярлык.

## УТИЛИЗАЦИЯ

Утилизация производится по правилам утилизации лома чёрных металлов.

## ГАРАНТИЙНЫЕ ОБЯЗАТЕЛЬСТВА

1. Гарантийный срок службы печи 10 лет со дня продажи через торговую сеть. Гарантия распространяется на целостность металла и сварных швов топки.
2. Гарантийные обязательства не распространяются на печь и ее составные части, повлекшие изменения в конструкции путем стороннего вмешательства.
3. Гарантийный срок службы не распространяется на печь используемую в коммерческих целях и на предприятиях.
4. При отсутствии в настоящем руководстве даты продажи и штампа торговой организации гарантийный срок исчисляется с даты выпуска изделия.
5. Расчетный срок службы печи 50 лет. По окончании 50-ти летнего срока, эксплуатация печи может быть продлена при положительном заключении монтажной организации.
6. Критерий предельного состояния – прогар металла топочной камеры;
7. Претензии не принимаются, если неисправность печи возникла в результате небрежного обращения или несоблюдения правил монтажа и/или эксплуатации;
8. Изделие соответствует требованиям безопасности, установленным действующими нормативно-техническими документами;
9. Гарантийный срок службы не распространяется расходные материалы — чугунную колосниковую решетку и панорамное жаропрочное стекло.

С условиями гарантии ознакомлен \_\_\_\_\_ / \_\_\_\_\_ /



## СВИДЕТЕЛЬСТВО О ПРИЕМКЕ

### БАННАЯ ПЕЧЬ «СИБИРЬ»

Заводской номер: \_\_\_\_\_

Дата выпуска: \_\_\_\_\_ 20 \_\_\_\_ г.

Изготовлен согласно конструкторской документации.

Соответствует ТУ 4858-005-388 19949-2015

По результатам испытаний печь признана пригодной к эксплуатации.

Разработчик: Конструкторское бюро завода «НМК».

Изготовитель: ООО «Новосибирская металлообрабатывающая компания» (НМК)

Контролёр качества \_\_\_\_\_ / \_\_\_\_\_ /  
подпись ФИО

Печь упакована в соответствии с комплектом поставки (стр. 14).

Упаковщик \_\_\_\_\_ / \_\_\_\_\_ /  
подпись ФИО

## СВЕДЕНИЯ О ПРОДАЖЕ

### БАННАЯ ПЕЧЬ «СИБИРЬ»

Заводской номер: \_\_\_\_\_

Дата продажи: \_\_\_\_\_ 20 \_\_\_\_ г.

Продан \_\_\_\_\_  
(наименование предприятия торговли, адрес, контактный телефон)

Комплектация котла проверена (см.стр.14). Следов повреждения не выявлено.  
Претензий к внешнему виду печи и упаковки не имею.

Подпись продавца: \_\_\_\_\_ М.П. штамп магазина

Подпись Покупателя: \_\_\_\_\_ (\_\_\_\_\_)

## АКТ МОНТАЖНЫХ РАБОТ

## БАННАЯ ПЕЧЬ «СИБИРЬ»

Заводской номер: \_\_\_\_\_

Дата выпуска: \_\_\_\_\_ 20 \_\_\_\_ г.

установлена в г. \_\_\_\_\_ по адресу:

Введена в эксплуатацию представителем сервисной службы или специализированной монтажной организацией:

\_\_\_\_\_  
наименование организации      контактный телефонВыполненные работы *(заполняется представителем)*Замечания по монтажу *(заполняется представителем)*

С замечаниями ознакомлен

\_\_\_\_\_  
подпись\_\_\_\_\_  
ФИО Покупателя**Замечания представителя сервисной службы должны быть устранены в течение трех дней.**

Пуско-наладочные работы проведены « \_\_\_\_ » \_\_\_\_\_ 20 \_\_\_\_ г.

\_\_\_\_\_  
подпись\_\_\_\_\_  
ФИО техника

МП

# СЕРТИФИКАТ СООТВЕТСТВИЯ

**ТАМОЖЕННЫЙ СОЮЗ**

## СЕРТИФИКАТ СООТВЕТСТВИЯ

ЕАС

№ ТС RU C-RU.HO12.B.01021

Серия RU № **0170386**

**ОРГАН ПО СЕРТИФИКАЦИИ** Общество с ограниченной ответственностью «ЦЕНТР ПОДТВЕРЖДЕНИЯ СООТВЕТСТВИЯ». Место нахождения (адрес юридического лица) и адрес места осуществления деятельности: улица Кирова, дом 113, город Новосибирск, Новосибирская область, Российская Федерация, 630008. Аттестат аккредитации: регистрационный номер РОСС RU.0001.10HO12, дата регистрации 19.02.2015. Телефон (383) 207-54-60, (383) 363-38-63, адрес электронной почты: ZPS@ncspr.ru.

**ЗАЯВИТЕЛЬ** Общество с ограниченной ответственностью «Новосибирская металлообрабатывающая компания». Место нахождения (адрес юридического лица): улица Южная, дом 23, помещение 1, рабочий поселок Коченево, Коченевский район, Новосибирская область, Российская Федерация, 632641. Адрес места осуществления деятельности: улица Южная, дом 23, помещение 1, рабочий поселок Коченево, Коченевский район, Новосибирская область, Российская Федерация, 632641. Основной государственный регистрационный номер (ОГРН): 1125476094424. Телефон: 8(800)700-00-92, 8(383)230-34-35, адрес электронной почты: FRIZ@ngs.ru.

**ИЗГОТОВИТЕЛЬ** Общество с ограниченной ответственностью «Новосибирская металлообрабатывающая компания». Место нахождения (адрес юридического лица): улица Южная, дом 23, помещение 1, рабочий поселок Коченево, Коченевский район, Новосибирская область, Российская Федерация, 632641. Адрес места осуществления деятельности по изготовлению продукции: улица Южная, дом 23, помещение 1, рабочий поселок Коченево, Коченевский район, Новосибирская область, Российская Федерация, 632641.

**ПРОДУКЦИЯ** Аппараты отопительные, работающие на твердом топливе: печи банные, номинальной тепловой мощностью от 15 до 30 кВт, торговой марки «Сибирь». Модели: «Катунь», «Кубань», «Сибирь», «Енисей». Продукция изготовлена в соответствии с ТУ 4858-005-38819949-2015 «Печи банные торговой марки «Сибирь». Технические условия». Серийный выпуск.

**КОД ТН ВЭД ТС** 7321

**СООТВЕТСТВУЕТ ТРЕБОВАНИЯМ** Технического регламента Таможенного союза «О безопасности машин и оборудования» (ТР ТС 010/2011).

**СЕРТИФИКАТ ВЫДАН НА ОСНОВАНИИ** Протокола испытаний № 1704/04 от 03.04.2017 Испытательный центр Общества с ограниченной ответственностью «МераТех», аттестат аккредитации регистрационный номер RA.RU.21AM62. Акта анализа состояния производства № 12641 от 06.03.2017. Документов, представленных заявителем: учредительные документы ООО «НМК»; ТУ 4858-005-38819949-2015 «Печи банные торговой марки «Сибирь». Технические условия»; обоснование безопасности «Печи банные торговой марки «Сибирь»; паспорт, руководство по эксплуатации «Печь банная «Катунь»; паспорт, руководство по эксплуатации «Печь банная «Кубань»; паспорт, руководство по эксплуатации «Печь банная «Сибирь»; паспорт, руководство по эксплуатации «Печь банная «Енисей»; перечень используемых стандартов, указанных в п. 1 ст. 6 ТР ТС 010/2011 «О безопасности машин и оборудования»; протокол приемо-сдаточных испытаний от 16.01.2017. Схема сертификации: 1с.

**ДОПОЛНИТЕЛЬНАЯ ИНФОРМАЦИЯ** Перечень используемых стандартов, в результате применения которых на добровольной основе обеспечивается соблюдение требований технического регламента Таможенного союза «О безопасности машин и оборудования» (ТР ТС 010/2011), сведения об иных применяемых стандартах и документах: смотрите Приложение на бланке Серии RU № 0129042. Условия хранения - группа 2 (С) по ГОСТ 15150-69. Срок хранения - 3 года при соблюдении условий хранения. Срок службы - 10 лет. Гарантийный срок эксплуатации - 36 месяцев со дня продажи через торговую сеть.

**СРОК ДЕЙСТВИЯ С** 04.04.2017 **ПО** 03.04.2022 **ВКЛЮЧИТЕЛЬНО**

Руководитель (уполномоченное лицо) органа по сертификации \_\_\_\_\_ (подпись)

Эксперт (эксперт-аудитор) \_\_\_\_\_ (подпись)

(эксперты (эксперты-аудиторы)) \_\_\_\_\_ (подпись)

Чернышова Юлия Александровна \_\_\_\_\_ (инициалы, фамилия)

Бирюков Юрий Илларионович \_\_\_\_\_ (инициалы, фамилия)

Бланк изготовлен ЗАО «Сибирь», www.ncspr.ru, телефон (383) 207-54-60 (Ф.П.) тел. (800) 700-00-92, Москва, 2013

# ПРОИЗВОДСТВЕННАЯ ЛИНЕЙКА ЗАВОДА НМК



## ПЕЧИ БАННЫЕ



«СИБИРЬ»  
под навесной бак



«СИБИРЬ»  
со встроенным баком



«СИБИРЬ»  
чугунная



«КУБАНЬ»  
с панорамным стеклом

## ПЕЧИ-КАМИНЫ / ВОЗДУХОГРЕЙНЫЕ

## КОТЛЫ ОТОПИТЕЛЬНЫЕ



«СИБИРЬ»



«СИБИРЬ» БВ



«АТУМ»



«СИБИРЬ» -КВО

## КОТЛЫ ОТОПИТЕЛЬНЫЕ



«МАГNUM»



«ГЕФЕСТ»



«SUNFIRE»



промышленные котлы  
«СИБИРЬ»

[www.novmk.ru](http://www.novmk.ru)



Россия, НСО, р.п. Коченево, ул. Южная, 23  
тел. 8-383-230-34-35, e-mail: [info@novmk.ru](mailto:info@novmk.ru)  
8-800-700-00-92